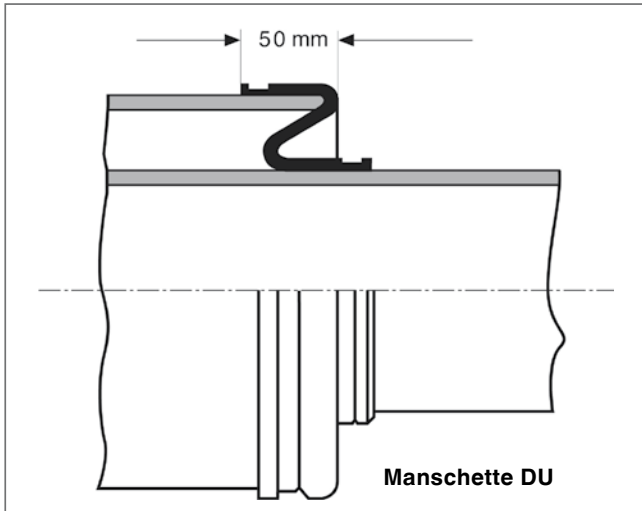


MONTAGEANLEITUNG



- Kleine Öffnung der Manschette über das Mediumrohr ziehen.
- Große Öffnung so weit wie möglich über das Mantelrohr ziehen. Bei den Modellen DU und STM ist die Einbaulage durch die Form bestimmt.
- Edelstahlspannbänder um kleinen und großen Durchmesser legen. Freies Ende des Bandes mindestens 50 mm weit durch die freie 4-Kant-Aussparung des Spannschlusses führen, dann umbiegen. Das umgebogene Ende muss unter dem umlaufenden Band liegen. Spannschloss mittels Schraubendreher so fest wie möglich anziehen.

Technische Änderungen vorbehalten.