

RINGRAUMDICHTUNG COMPAKT-FW



- IDEAL ZUR ABDICHTUNG VON FW-,
GAS-, WASSER- UND ABWASSERROHREN

- DRUCKPLATTEN AUS
ROSTFREIEM EDELSTAHL



- WWW.PSI-PRODUCTS.DE

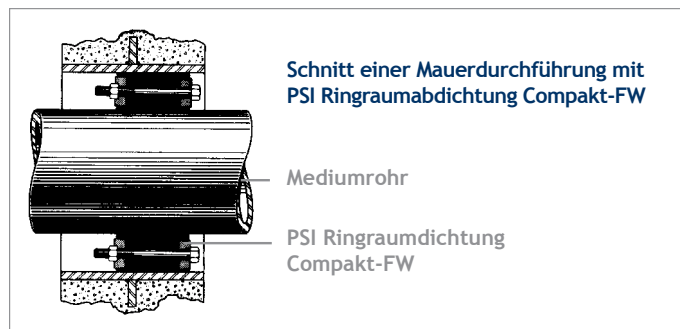
RINGRAUMDICHTUNG COMPAKT-FW

● ABDICHTUNG MIT SYSTEM

Ideal zur Abdichtung bei Mauerdurchführungen von FW-, Gas-, Wasser- und Abwasserrohren gegen drückendes und nichtdrückendes Wasser. Druckplatten sind grundsätzlich aus rostfreiem Edelstahl.

● DAS PRINZIP

Ein 2 x 40 mm starkes Gummielement wird mittels zweier Metallscheiben im Ringraum verpresst. Mit der PSI Ringraumdichtung Kompakt-FW kann der Raum zwischen Mediumrohr und Futterrohr oder Kernbohrung gas- und wasserdicht verschlossen werden.



TECHNISCHE DATEN

| | Kompakt-FW für KMR-Fernwärmerohre |
|----------------------|---------------------------------------|
| Druckplattenmaterial | V2A |
| Geschlossen | Standard |
| Geteilt | Auf Anfrage |
| Druckdicht | 3,0 bar bei Lagesicherung bis 5,0 bar |
| KTW/W270 | nein |
| Gummidicke | 2 x 40 mm |
| Gummimaterial | EPDM |
| UV-Beständigkeit | gut |
| Temperaturbereich | -30 °C bis +120 °C |
| Härte, Shore A | 43 ± 5° |
| KB min/max | 125 - 400 mm |

Die angegebenen Werte für die Druckdichtheit sind gültig bei 23 °C. Bei anderen, vor allem höheren Dauerbetriebstemperaturen, ist ggf. eine Ausdrücksicherung zu montieren.



ARTIKELBESTELLUNG

| Kernbohrung bzw. ID-Futterrohr | Mediumrohr in mm | | V2A-Druckscheiben Schrauben V2A Gummibreite 2 x 40 mm Gummiqualität: EPDM | |
|-----------------------------------|---------------------|-----|--|----------|
| | mm | von | bis | Art.-Nr. |
| 125 | 61 | 70 | 4-023-22260 | |
| 125 | 70 | 78 | 4-023-22387 | |
| 150 | 69 | 78 | 4-023-22485 | |
| 150 | 85 | 94 | 4-023-22388 | |
| 200 | 108 | 115 | 4-023-22389 | |
| 200 | 119 | 128 | 4-023-22390 | |
| 200 | 135 | 144 | 4-023-22391 | |
| 250 | 135 | 144 | 4-023-22486 | |
| 250 | 140 | 149 | 4-023-22483 | |
| 250 | 150 | 159 | 4-023-22487 | |
| 250 | 156 | 165 | 4-023-22392 | |
| 250 | 174 | 181 | 4-023-22488 | |
| 250 | 178 | 187 | 4-023-22393 | |
| 300 | 178 | 187 | 4-023-22489 | |
| 300 | 193 | 204 | 4-023-22484 | |
| 300 | 198 | 207 | 4-023-22490 | |
| 350 | 224 | 233 | 4-023-22491 | |
| 350 | 249 | 258 | 4-023-22492 | |
| 400 | 279 | 288 | 4-023-22493 | |
| 400 | 304 | 313 | 4-023-22494 | |
| 400 | 314 | 323 | 4-023-22495 | |

Bestellunterlagen kopieren, Daten eintragen und an PSI faxen +49(0)7473/3781-35

● IHR OPTIMALES ZUBEHÖR

KB Epoxidharz für
Kernbohrversiegelung



- Zur Versiegelung von Beton und Mauerwerk
- Porenfreie Schutzbeschichtung für den Innen- und Außenbereich

Labyrinth-Mauerdichtringe



- Wassersperre gegen nichtdrückendes Wasser für Mauerdurchführungen von Rohrleitungen
- Die Dichtringe sind aus hochwertigem Kautschuk gefertigt



PSI Products GmbH
Ulrichstrasse 25
72116 Mössingen

Telefon: (+49) 7473 3781 0
Fax: (+49) 7473 3781 35

vertrieb@psi-products.de
www.psi-products.de