

PSI MOLCHE

ZUM BEFÜLLEN, ENTLEREN,
TRENNEN ODER REINIGEN

BESTÄNDIG GEGEN ÖL,
BENZIN, METHANOL UND
ANDEREN CHEMIKALIEN



WWW.PSI-PRODUCTS.DE

ALLGEMEINE INFORMATIONEN



Befüllen, Entleeren, Trennen

PSI Schaumstoff-Molche sind ideale Werkzeuge für Befüll- und Entleerungsvorgänge bei hydrostatischen Tests und Flüssigkeitstransporten sowie beim Trennen von verschiedenen Medien, die nacheinander durch ein und dieselbe Rohrleitung befördert werden sollen.

Trocknen

Nach Druckprüfungen (hydrostatischen Tests) muss das Trocknen insbesondere bei Gasleitungen rückstandslos erfolgen. Offenporige PSI Schaumstoff-Molche niedriger Dichte sind für diesen Prozess hervorragend geeignet.

Reinigen

Schaumstoff-Molche von PSI entfernen Medienreste aus Rohrleitungen mit hoher Reinigungsleistung ebenso wie Rost, Ablagerungen verschiedener Art und Fremdkörper.

PSI Schaumstoff-Molche sind lieferbar in verschiedenen Dichten und Größen von 2“ bis 48“.

Größere Abmessungen bis 64“ auf Anfrage.

Alle Molchtypen sind beständig gegen Öl, Benzin, Methanol und andere Chemikalien gemäß der PSI Beständigkeitsliste.

Technische Änderungen vorbehalten.



Diese Inhalte finden Sie unter
www.psi-products.de

EINSATZBEREICH / TECHNISCHE DATEN

Anwendungsgebiet für	Typ	Material	∅ Rohr DN	Dichte kg/m ³	PUR Beschichtung Härte Shore A
<ul style="list-style-type: none"> • Trocknung • Bei geringer Verschmutzung • Beseitigung von Luftfeuchtigkeit • Testmolch bei unbek. Verschmutzung 	PU-FP	PU-Schaum	50 - 1600	25	-
<ul style="list-style-type: none"> • Trocknung • Bei mittlerer Verschmutzung ohne Verkrustungen • Für lange Strecken geeignet • Entwässerung • Druckloses Abdichten bei Reparaturarbeiten 	PU-Plain	PU-Schaum	50 - 1600	110	-
<ul style="list-style-type: none"> • Bei mittlerer Verschmutzung ohne Verkrustungen • Für lange Strecken geeignet • Entwässerung 	PU-Plain-S	PU-Schaum	50 - 600	80	-
<ul style="list-style-type: none"> • Reinigung längerer Strecken mit Verengungen und stärkeren Verschmutzungen • Hydrostatischer Test • Abdichten 	PU-LR	PU-Schaum Außenhaut Abriebfestes PU	50 - 1600	110	90
<ul style="list-style-type: none"> • Reinigung für Strecken mit vielen Formstücken 	PU-LR-S	PU-Schaum Außenhaut Abriebfestes PU	50 - 600	80	90
<ul style="list-style-type: none"> • Entfernung von Ablagerungen • Entwässerung • Reinigung langer Strecken • Hydrostatischer Test • Reinigung vor Inbetriebnahme der Leitung 	PU-CC	PU-Schaum Außenhaut Abriebfestes PU Am Umfang PU Streifen (Rotationseffekt)	50 - 1600	110	90
<ul style="list-style-type: none"> • Entfernen von Ablagerungen • Reinigung vor Inbetriebnahme der Leitung 	PU-CC-S	PU-Schaumstoffkern Außenhaut abriebfestes PU Am Umfang PU Streifen (Rotationseffekt)	50 - 600	80	90
<ul style="list-style-type: none"> • Lange Strecken bei starker Verschmutzung und verkrusteten hartnäckigen Ablagerungen • Entfernung von Korrosion (Kratzeffekt) <p>Nicht geeignet für Kunststoffleitungen</p>	PU-AC	PU-Schaumstoffkern Spiralförmig eingelegte Silicium-carbid- oder Korund-Streifen, Boden und Spitze abriebfestes PU	50 - 1600	110	90
<ul style="list-style-type: none"> • Höchste Reinigungsleistung • Stärkste Verkrustung • Besonders starker Rost • Lange Leitungen • Besonders hartnäckige Ablagerungen <p>Nicht geeignet für Kunststoffleitungen</p>	PU-TWB	PU-Schaumstoffkern, Boden und Spitze abriebfestes PU Komplett mit Stahlbürsten (Kunststoffbürsten möglich)	50 - 1600	110	90

Temp. °C	Laufgeschwindigkeit m/s	Standz. km*	Ø Reduktion max.	min. Rohrbogen	Formstück Verengung
+5 - +80	1-4	ca. 45	50%	1,5 D	ja
+5 - +80	1-4	ca. 90	15%	1,5 D	ja
+5 - +80	1-4	ca. 90	20%	1,5 D	ja
+5 - +80	1-4	ca. 90	10%	1,5 D	ja
+5 - +80	1-4	ca. 90	10%	1,5 D	ja
+5 - +80	1-4	ca. 90	10%	1,5 D	-
+5 - +80	1-4	ca. 90	15%	1,5 D	ja
+5 - +80	1-4	ca. 60	15%	1,5 D	ja
+5 - +80	2-5	ca. 90	5%	2,5 D	-

*Bei den o.g. Standzeiten handelt es sich um Erfahrungswerte. Diese können ggf. abweichen.

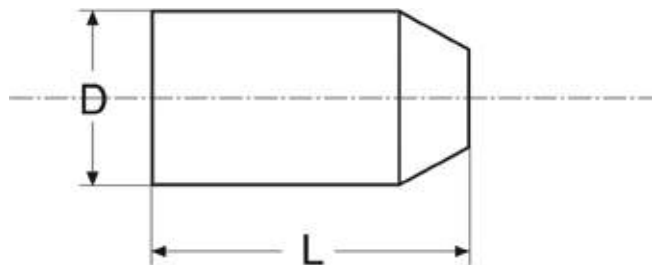
EINSATZBEREICH / TECHNISCHE DATEN

Anwendungsgebiet für	Typ	Material	∅ Rohr DN	Dichte kg/m ³	PUR Beschichtung Härte Shore A
<ul style="list-style-type: none"> Starke Verkrustungen Besonders starker Rost Lange Leitungen Besonders hartnäckige Ablagerungen <p>Bei Kunststoffrohren Kunststoffbürsten verwenden</p>	PU-WB	PU-Schaumstoffkern, spiralförmig eingelegt Außenhaut aus abriebfestem PU, spiralförmig eingelegte Drahtbürsten	50 - 1600	110	90
<ul style="list-style-type: none"> Füllen und Entleeren von Rohrleitungen Zum Trennen verschiedener Flüssigkeiten Reinigen von weichen Ablagerungen 	Flex S3	Molchkörper PU 3 austauschbare PU-Manschetten	50 - 400	-	75
		EPDM	50 - 400	-	45-65
		NBR	50 - 400	-	45-50
		CR Neopren	50 - 400	-	45
<ul style="list-style-type: none"> Zur Trennung versch. Flüssigkeiten Verdrängungs- und Reinigungsmolch für Leitungen mit Paraffin oder ähnlichen Ablagerungen Besonders für Leitungen mit Innenauskleidung 	Flex S4	Molchkörper PU 4 austauschbare PU-Manschetten	50 - 400	-	75
		EPDM	50 - 400	-	45-65
		NBR	50 - 400	-	45-50
		CR Neopren	50 - 400	-	45
<ul style="list-style-type: none"> Reinigung von Rohren mit engen Bögen Für härtere Ablagerungen 	Flex C2	Molchkörper PU 2 austauschbare PU-Manschetten + 2 Drahtbürsten	50 - 400	-	75
	Flex C3	Molchkörper PU 3 austauschbare PU-Manschetten + 3 Drahtbürsten	50 - 400	-	75
<ul style="list-style-type: none"> Kalibrieren, lokalisieren und entfernen von Gegenständen 	Flex G2	Molchkörper PU 2 austauschbare PU-Manschetten 1 Kalibrierscheibe Aluminium/Stahl	50 - 400	-	75
	Flex G3	Molchkörper PU 1 Kalibrierscheibe Aluminium/Stahl	50 - 400	-	75
		EPDM	50 - 400	-	45-65
		NBR	50 - 400	-	45-50
		CR Neopren	50 - 400	-	45
		FPM Viton	50 - 400	-	50-80

Temp. °C	Laufgeschwindigkeit m/s	Standz. km*	Ø Reduktion max.	min. Rohrbogen	Formstück Verengung
+5 - +80	2-5	ca. 90	10%	2,5 D	-
-20 - +80	2-7	ca. 240	15%	1,5 D	-
-50 - +150	2-7	ca. 240	15%	1,5 D	-
-30 - +110	2-7	ca. 240	15%	1,5 D	-
-45 - +100	2-7	ca. 240	15%	1,5 D	-
-20 - +80	2-7	ca. 240	15%	1,5 D	-
-50 - +150	2-7	ca. 240	15%	1,5 D	-
-30 - +110	2-7	ca. 240	15%	1,5 D	-
-45 - +100	2-7	ca. 240	15%	1,5 D	-
-20 - +80	2-7	ca. 240	10%	1,5 D	-
-20 - +80	2-7	ca. 240	10%	1,5 D	-
-20 - +80	2-5	ca. 240	15%	2,5 D	-
-20 - +80	2-5	ca. 240	15%	2,5 D	-
-50 - +150	2-5	ca. 240	15%	2,5 D	-
-30 - +110	2-5	ca. 240	15%	2,5 D	-
-45 - +100	2-5	ca. 240	15%	2,5 D	-
-20 - +200	2-5	ca. 240	15%	2,5 D	-

*Bei den o.g. Standzeiten handelt es sich um Erfahrungswerte. Diese können ggf. abweichen.

TYP FP



Zoll	DN	D	L	min. Rohrbogen
2,0	50	75	150	1,5 D
2,5	65	90	200	1,5 D
3,0	80	100	220	1,5 D
4,0	100	130	250	1,5 D
5,0	125	150	275	1,5 D
6,0	150	190	300	1,5 D
7,0	175	200	320	1,5 D
8,0	200	230	360	1,5 D
10,0	250	290	430	1,5 D
12,0	300	350	560	1,5 D
14,0	350	400	600	1,5 D
16,0	400	450	700	1,5 D
18,0	450	520	750	1,5 D
20,0	500	570	800	1,5 D
22,0	550	620	850	1,5 D
24,0	600	670	900	1,5 D
26,0	650	730	1100	1,5 D
28,0	700	770	1100	1,5 D
30,0	750	840	1150	1,5 D
32,0	800	880	1250	1,5 D
34,0	850	930	1300	1,5 D
36,0	900	980	1350	1,5 D
40,0	1000	1080	1540	1,5 D
42,0	1050	1120	1680	1,5 D
44,0	1100	1190	1680	1,5 D
48,0	1200	1300	1800	1,5 D
56,0	1400	1500	2240	1,5 D
64,0	1600	1700	2520	1,5 D

Die in den Tabellen angegebenen Nennweiten (DN) entsprechen dem Innendurchmesser der Rohrleitung.

Die Abmessungen sind in mm (± 2%) angegeben.

Die Bestellgröße ist Zoll.

Typ FP

Molchkörper aus einem weichen offenporigen Polyurethan-Schaum, verstärkt durch eine wasserdichte Bodenplatte aus Polyurethan.

Durch seine hohe Elastizität passiert der Molch-Typ FP mühelos Ventile, Drosseln, Krümmer und 1,5 D-Bogen.

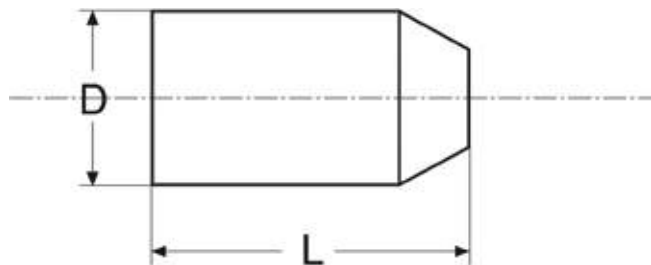
Mögliche Durchmesserreduzierung um 50%.

Dichte: ca. 14-42 kg/m³ bei Typ FP (0,87-2,60 lbs/ft³)

Anwendung: Trocknen von Rohrleitungen, milde Reinigung



TYP PU-PLAIN UND PU-PLAIN S



Zoll	DN	D	L	min. Rohrbogen
2,0	50	60	160	1,5 D
2,5	65	75	155	1,5 D
3,0	80	85	155	1,5 D
4,0	100	110	195	1,5 D
5,0	125	139	220	1,5 D
6,0	150	168	266	1,5 D
7,0	175	177	280	1,5 D
8,0	200	215	330	1,5 D
10,0	250	260	415	1,5 D
12,0	300	321	510	1,5 D
14,0	350	346	530	1,5 D
16,0	400	410	595	1,5 D
18,0	450	455	660	1,5 D
20,0	500	505	760	1,5 D
22,0	550	555	810	1,5 D
24,0	600	605	880	1,5 D
26,0	650	665	990	1,5 D
28,0	700	710	945	1,5 D
30,0	750	760	1130	1,5 D
32,0	800	810	1170	1,5 D
34,0	865	855	1340	1,5 D
36,0	900	910	1370	1,5 D
40,0	1000	1010	1470	1,5 D
42,0	1050	1060	1580	1,5 D
48,0	1200	1220	1760	1,5 D

Die in allen Tabellen angegebenen Nennweiten DN entsprechen dem Innendurchmesser der Rohrleitung.

Die Abmessungen sind in mm ($\pm 2\%$) angegeben.

Die Bestellgröße ist Zoll.

Typ PU-Plain

Aus hoch verdichtetem Polyurethanschaum, verstärkt durch eine wasserdichte Bodenplatte aus Polyurethan.

Für milde Reinigung oder Trocknung langer Strecken nach Wasserdurchlauf.

Dichte ca. 110-115 kg/m³ (7 lb/ft³). Dieser Typ passiert mühelos 1,5 D-Bogen.

Auch lieferbar mit beschichtetem Kopf. (Standard ab 16“)

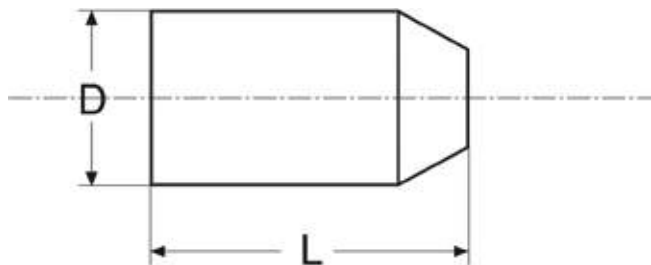


Typ PU-Plain-S

Wie Typ PU-Plain, jedoch weicher. Dichte ca. 80-85 kg/m³ (5 lb/ft³). Nur bis Größe 24“ lieferbar. Auch lieferbar mit beschichtetem Kopf. (Standard ab 16“)



TYP PU-LR UND PU-LR-S



Zoll	DN	D	L	min. Rohrbogen
2,0	50	60	155	1,5 D
2,5	65	72	155	1,5 D
3,0	80	85	155	1,5 D
4,0	100	110	195	1,5 D
5,0	125	135	220	1,5 D
6,0	150	165	266	1,5 D
7,0	175	177	280	1,5 D
8,0	200	215	330	1,5 D
10,0	250	267	415	1,5 D
12,0	300	317	480	1,5 D
14,0	350	346	530	1,5 D
16,0	400	410	595	1,5 D
18,0	450	463	760	1,5 D
20,0	500	513	760	1,5 D
22,0	550	563	810	1,5 D
24,0	600	613	880	1,5 D
26,0	650	673	990	1,5 D
28,0	700	718	945	1,5 D
30,0	750	768	1130	1,5 D
32,0	800	818	1170	1,5 D
34,0	865	863	1340	1,5 D
36,0	900	918	1370	1,5 D
40,0	1000	1018	1470	1,5 D
42,0	1050	1068	1580	1,5 D
48,0	1200	1228	1760	1,5 D

Die in allen Tabellen angegebenen Nennweiten DN entsprechen dem Innendurchmesser der Rohrleitung.

Die Abmessungen sind in mm ($\pm 2\%$) angegeben.

Die Bestellgröße ist Zoll.

Typ PU-LR

Aus hoch verdichtetem Polyurethanschaum mit Außenhaut aus hochwertigem, abriebfestem Polyurethan (Härte ca. 90 Shore A).

Empfohlen für die Reinigung längerer, gerader Strecken, auch mit Verengungen und stärkerer Verschmutzung.

Gewicht ca. 110-115 kg/m³ (7 lb/ft³).
Dieser Typ passiert mühelos 1,5 D-Bogen.



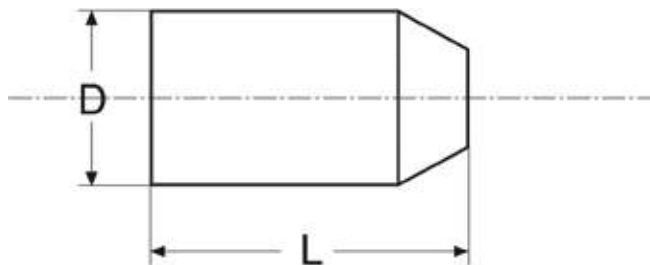
Typ PU-LR-S

Wie Typ PU-LR, jedoch mit weicherem Kern (Härte ca. 55 Shore). Empfohlen für die Reinigung von Strecken mit vielen Formstücken und Verengungen.

Gewicht ca. 80-85 kg/m³ (5 lb/ft³).
Nur bis Größe 24" lieferbar.



TYP PU-CC UND PU-CC-S



Zoll	DN	D	L	min. Rohrbogen
2,0	50	60	155	1,5 D
2,5	65	72	155	1,5 D
3,0	80	85	155	1,5 D
4,0	100	110	195	1,5 D
5,0	125	135	220	1,5 D
6,0	150	165	266	1,5 D
7,0	175	177	280	1,5 D
8,0	200	215	330	1,5 D
10,0	250	267	415	1,5 D
12,0	300	319	480	1,5 D
14,0	350	346	530	1,5 D
16,0	400	410	595	1,5 D
18,0	450	463	760	1,5 D
20,0	500	513	760	1,5 D
22,0	550	563	810	1,5 D
24,0	600	613	880	1,5 D
26,0	650	673	990	1,5 D
28,0	700	718	945	1,5 D
30,0	750	768	1130	1,5 D
32,0	800	818	1170	1,5 D
34,0	865	863	1340	1,5 D
36,0	900	918	1370	1,5 D
40,0	1000	1018	1470	1,5 D
42,0	1050	1068	1580	1,5 D
48,0	1200	1228	1760	1,5 D

Die in allen Tabellen angegebenen Nennweiten DN entsprechen dem Innendurchmesser der Rohrleitung.

Die Abmessungen sind in mm ($\pm 2\%$) angegeben.

Die Bestellgröße ist Zoll.

Typ PU-CC

Aus hoch verdichtetem Polyurethanschaum. Die Außenhaut aus hochwertigem, abriebfestem Polyurethan besteht am Umfang aus kreuzweise angeordneten Streifen. Diese versetzen den Molch in eine rotierende Bewegung und geben ihm große Flexibilität.

Empfohlen für das gleichmäßige Entfernen von Ablagerungen sowie Entwässerung z. B. nach hydrostatischen Tests. Der Typ PU-CC passiert mühelos 1,5 D-Bogen. Gewicht ca. 110-115 kg/m³ (7 lb/ft³).

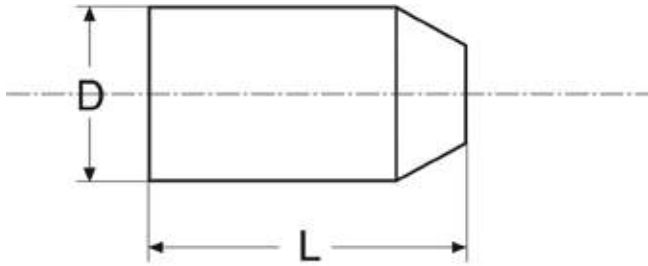


Typ PU-CC-S

Wie Typ PU-CC, jedoch mit weicherem Kern. Gewicht ca. 80-85 kg/m³ (5 lb/ft³). Nur bis Größe 24" lieferbar.



TYP PU-WB UND PU-TWB



Zoll	DN	D	L	min. Rohrbogen
2,0	50	60	155/145*	1,5 D
2,5	65	73	155/165*	1,5 D
3,0	80	85	155	1,5 D
4,0	100	110	195	1,5 D
5,0	125	139	220	1,5 D
6,0	150	168	266	1,5 D
7,0	175	177	280	1,5 D
8,0	200	215	330	1,5 D
10,0	250	260	415	1,5 D
12,0	300	321	510	1,5 D
14,0	350	346	530	1,5 D
16,0	400	400	595	1,5 D
18,0	450	463	760	1,5 D
20,0	500	513	760	1,5 D
22,0	550	563	810	1,5 D
24,0	600	613	880	1,5 D
26,0	650	673	990	1,5 D
28,0	700	718	945	1,5 D
30,0	750	768	1130	1,5 D
32,0	800	818	1170	1,5 D
34,0	865	863	1340	1,5 D
36,0	900	918	1370	1,5 D
40,0	1000	1018	1470	1,5 D
42,0	1050	1068	1580	1,5 D
48,0	1200	1228	1760	1,5 D

* Typ PU-TWB

Technische Änderungen vorbehalten

Die in allen Tabellen angegebenen Nennweiten DN entsprechen dem Innendurchmesser der Rohrleitung.

Die Abmessungen sind in mm ($\pm 2\%$) angegeben.

Die Bestellgröße ist Zoll.

Typ PU-WB

Aus hoch verdichtetem Polyurethanschaum. Die Außenhaut aus hochwertigem, abriebfestem Polyurethan ist streifenförmig ausgebildet, wodurch der Molch eine rotierende Bewegung macht. Streifenförmig angebrachte Stahlbürsten erhöhen die Reinigungswirkung. Die Bürsten sind in den Molchkörper eingebettet.

Empfohlen für die Beseitigung starker Verkrustungen und besonders starkem Rost, auch in langen Leitungen. Dieser Typ passiert mühelos 3,0 D-Bogen. Gewicht ca. 110-115 kg/m³ (7 lb/ft³).



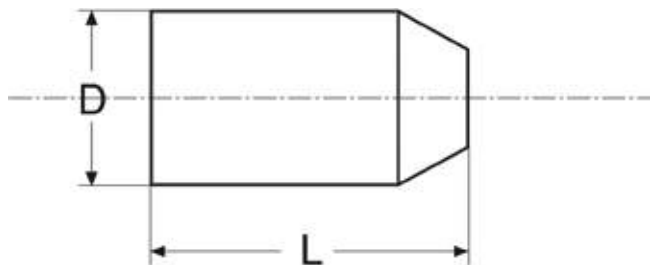
Typ PU-TWB

Wie der Typ PU-WB, jedoch ohne Polyurethan-Streifen auf der Oberfläche, dafür komplett mit Stahlbürstenstreifen ausgestattet.

Gewicht ca. 110-115 kg/m³ (7 lb/ft³).



TYP PU-AC UND SONDERAUSFÜHRUNGEN



Zoll	DN	D	L	min. Rohrbogen
2,0	50	64	155	1,5 D
2,5	65	79	155	1,5 D
3,0	80	89	155	1,5 D
4,0	100	114	195	1,5 D
5,0	125	143	220	1,5 D
6,0	150	172	266	1,5 D
7,0	175	181	280	1,5 D
8,0	200	219	330	1,5 D
10,0	250	274	415	1,5 D
12,0	300	325	510	1,5 D
14,0	350	350	530	1,5 D
16,0	400	414	595	1,5 D
18,0	450	459	760	1,5 D
20,0	500	509	760	1,5 D
22,0	550	559	810	1,5 D
24,0	600	609	880	1,5 D
26,0	650	669	990	1,5 D
28,0	700	714	945	1,5 D
30,0	750	764	1130	1,5 D
32,0	800	814	1170	1,5 D
34,0	865	859	1340	1,5 D
36,0	900	914	1370	1,5 D
40,0	1000	1014	1470	1,5 D
42,0	1050	1064	1580	1,5 D
48,0	1200	1224	1760	1,5 D

Die in allen Tabellen angegebenen Nennweiten DN entsprechen dem Innendurchmesser der Rohrleitung.

Die Abmessungen sind in mm ($\pm 2\%$) angegeben.

Die Bestellgröße ist Zoll.

Typ PU-AC (Abrasive Coated)

Wie Typ PU-CC, jedoch zusätzlich mit einer Carbon-Rundum-Schicht versehen. Empfohlen für die Beseitigung starker Verschmutzung, verkrusteten Ablagerungen und Korrosion, auch in langen Leitungen.

Dieser Typ passiert mühelos 1,5 D-Bogen.
Gewicht ca. 110-115 kg/m³ (7 lb/ft³).



PSI-Molche Sonderausführungen

Schlaufen

Alle Schaumstoff-Molche können auf Wunsch mit einer oder zwei Schlaufen ausgerüstet werden. Ab DN 20" ist eine Schlaufe am Kopf serienmäßig.

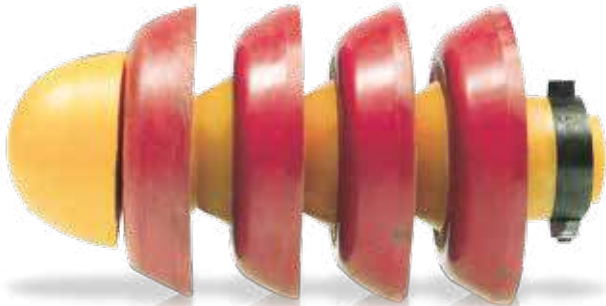
Verschiedene Formen

Alle Molche können auf Wunsch an beiden Enden konisch oder zylindrisch plan geliefert werden. Diese Molche können auch für den bidirectionellen (vor und zurück) Betrieb eingesetzt werden.

Bürstenmolch

Bestehend aus hartem Holzkern mit Nylonbürsten. Für die einfache Reinigung von kurzen Rohrleitungen.

ALLGEMEINE INFORMATIONEN



Zum Trennen, Füllen und Entleeren, Reinigen, Kalibrieren

PSI Manschetten-Molche sind das ideale Werkzeug zum Reinigen und Kalibrieren von Rohrleitungen. Diese Molche sind mit auswechselbaren Polyurethan-Manschetten und/oder kreisförmigen Stahlbürsten, die auf einen flexiblen Polyurethankörper montiert sind, lieferbar bis 24“.

Montiert auf einen Stahlkörper auf Anfrage.

(Lieferbare Größe 2“-56“)

Technische Änderungen vorbehalten.

TYP FLEX-S3 UND FLEX-S4



Zoll	DN	A		B		Gewicht kg	min. Rohrbogen
		Zoll	mm	Zoll	mm		
2,0	50	5,12	130	3,94	100	0,35	1,5 D
3,0	80	7,28	185	4,92	125	0,55	1,5 D
4,0	100	8,27	210	6,10	155	0,80	1,5 D
6,0	150	12,80	325	8,66	220	3,00	1,5 D
8,0	200	15,55	395	11,42	290	5,00	1,5 D
10,0	250	19,29	490	14,57	370	9,00	1,5 D
12,0	300	21,85	555	17,32	440	13,00	1,5 D
14,0	350	24,41	620	19,29	490	20,00	1,5 D
16,0	400	27,17	690	22,05	560	26,00	1,5 D



Zoll	DN	A		B		Gewicht kg	min. Rohrbogen
		Zoll	mm	Zoll	mm		
2,0	50	5,12	130	3,94	100	0,40	1,5 D
3,0	80	7,28	185	4,92	125	0,60	1,5 D
4,0	100	8,27	210	6,10	155	1,00	1,5 D
6,0	150	12,80	325	8,66	220	3,50	1,5 D
8,0	200	15,55	395	11,42	290	6,00	1,5 D
10,0	250	19,29	490	14,57	370	11,00	1,5 D
12,0	300	21,85	555	17,32	440	16,00	1,5 D
14,0	350	24,41	620	19,29	490	23,00	1,5 D
16,0	400	27,17	690	22,05	560	32,50	1,5 D

Typ Flex-S3

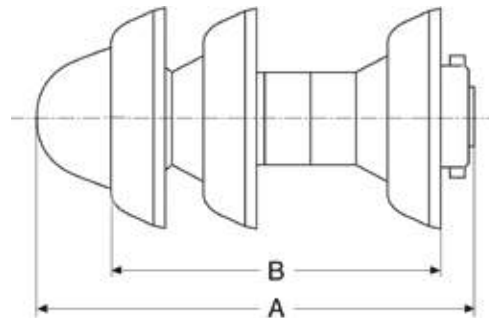
Diese Molche sind mit drei auswechselbaren Polyurethan-Manschetten ausgerüstet, die auf einen sehr flexiblen Polyurethan-Molchkörper montiert sind.

Dieser Typ passiert mühelos 1,5 D-Bogen. Da die Molche ganz aus Polyurethan hergestellt sind, eignen sie sich besonders für Rohrleitungen mit Innenauskleidung.

Die Trennungsmolche sind auch als Verdrängungs- und Reinigungsmolche für die Reinigung von Rohrleitungen mit Paraffin- oder gleichartigen Ablagerungen sowie für die Reinigung neu verlegter Leitungen zu verwenden.

Für spezielle Anwendungen sind die Molche in der Naturfarbe des Polyurethans ohne Zusatz von Farbstoff lieferbar.

Bei T-Stücken, deren Öffnung 75% des Rohrinneindurchmessers beträgt, empfehlen wir Führungsgabeln in der Öffnung.

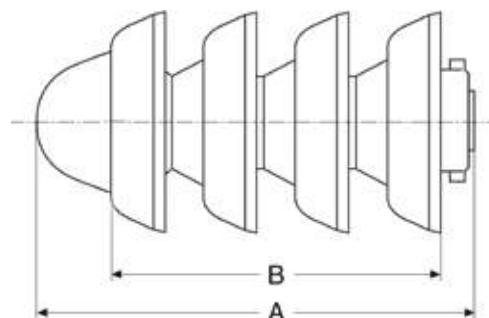


Typ Flex-S4

Der Typ Flex-S4 entspricht dem Typ Flex-S3, jedoch ist er mit vier auswechselbaren Polyurethan-Manschetten ausgerüstet.

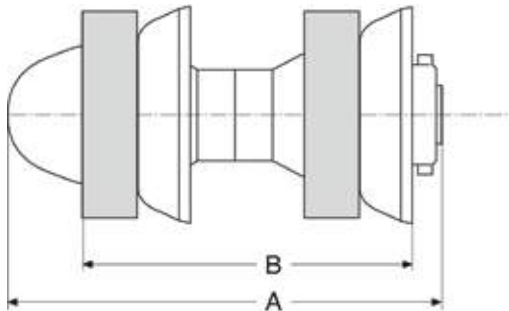
Lieferbare Ersatzteile

- Molchmanschette
- Molchkörper
- Satz Diabolo Füllstücke
- Ringfüllstück
- Zylinderschraube
- Selbstsichernde Muttern
- Sicherungsring aus Stahl



Technische Änderungen vorbehalten.

TYP FLEX-C2 UND FLEX-C3



Typ Flex-C2

Der Typ Flex-C2 ist mit zwei Polyurethan-Manschetten und kreisförmigen Stahlbürsten ausgerüstet, die auf einen flexiblen Polyurethankörper montiert sind. Dieser Molchtyp passiert mühelos 1,5 D-Bogen.

Der Typ Flex-C2 ist auch mit Bürsten aus rostfreiem Stahl oder mit Kunststoffbürsten für Rohrleitungen mit Innenverkleidungen lieferbar.

Bei T-Stücken, deren Öffnung 75% des Rohrendurchmessers beträgt, werden Führungsgabeln in der Öffnung empfohlen.

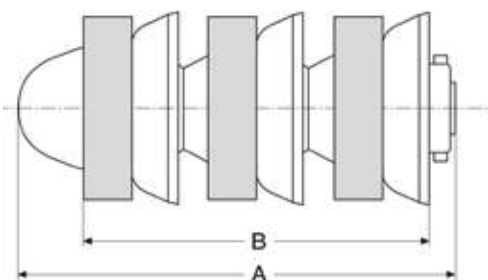
Zoll	DN	A		B		Gewicht kg	min. Rohr- bogen
		Zoll	mm	Zoll	mm		
2,0	50	5,12	130	3,94	100	0,60	1,5 D
3,0	80	7,28	185	4,92	125	0,90	1,5 D
4,0	100	8,27	210	6,10	155	1,10	1,5 D
6,0	150	12,80	325	8,66	220	4,00	1,5 D
8,0	200	15,55	395	11,42	290	7,00	1,5 D
10,0	250	19,29	490	14,57	370	11,00	1,5 D
12,0	300	21,85	555	17,32	440	15,00	1,5 D
14,0	350	24,41	620	19,29	490	24,00	1,5 D
16,0	400	27,17	690	22,05	560	29,00	1,5 D

Typ Flex-C3

Der Typ Flex-C3 entspricht dem Typ Flex-C2, jedoch ist er ausgerüstet mit drei Stahlbürsten und drei Polyurethan-Manschetten.

Lieferbare Ersatzteile

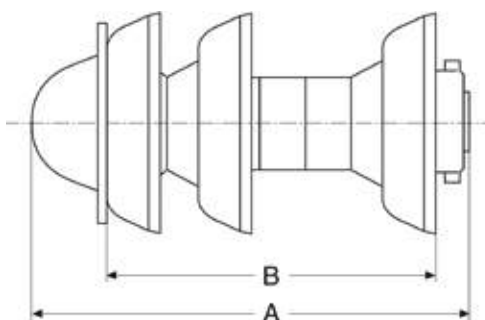
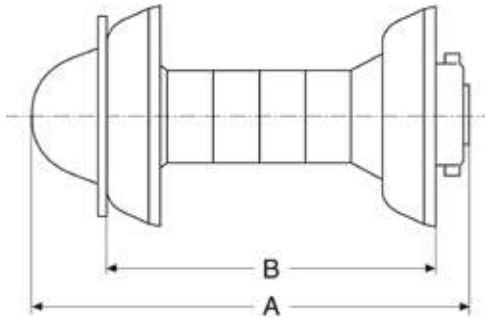
- Molchmanschette
- Molchkörper
- Satz Diabolo Füllstücke
- Ringfüllstück
- Zylinderschraube
- Selbstsichernde Muttern
- Sicherungsring aus Stahl
- Stahlbürste



Zoll	DN	A		B		Gewicht kg	min. Rohr- bogen
		Zoll	mm	Zoll	mm		
2,0	50	5,12	130	4,13	100	0,90	1,5 D
3,0	80	7,28	185	5,91	125	1,00	1,5 D
4,0	100	8,27	210	6,50	155	1,50	1,5 D
6,0	150	12,80	325	10,24	220	5,50	1,5 D
8,0	200	15,55	395	12,21	290	10,00	1,5 D
10,0	250	19,29	490	14,57	370	15,00	1,5 D
12,0	300	21,85	555	16,34	440	21,00	1,5 D
14,0	350	24,41	620	17,72	490	32,00	1,5 D
16,0	400	27,17	690	20,47	560	39,00	1,5 D

Technische Änderungen vorbehalten.

TYP FLEX-G2 UND FLEX-G3



Typ Flex-G2

Mit Hilfe der Kalibriermolche wird geprüft, ob die Schweißnähte keine übermäßigen Durchschweißungen aufweisen. Kalibriermolche dienen außerdem zur Lokalisierung und zum Entfernen von Gegenständen, die das Passieren von Molchen verhindern könnten.

Montiert auf einem sehr flexiblen Molchkörper, sind diese Molche wahlweise mit zwei (Flex-G2) oder drei (Flex-G3) austauschbaren Polyurethan-Manschetten und einer Kalibrierplatte ausgerüstet. Der Durchmesser der Kalibrierplatte beträgt gewöhnlich 90% oder 95% des Innendurchmessers der Rohrleitung. Bitte geben Sie bei Ihrer Bestellung den genauen Durchmesser der Kalibrierplatte an.

Dieser Molchtyp passiert mühelos 2,5 D-Bogen.

Bei T-Stücken, deren Öffnung 75% des Rohrdurchmessers beträgt, werden Führungsgabeln in der Öffnung empfohlen.

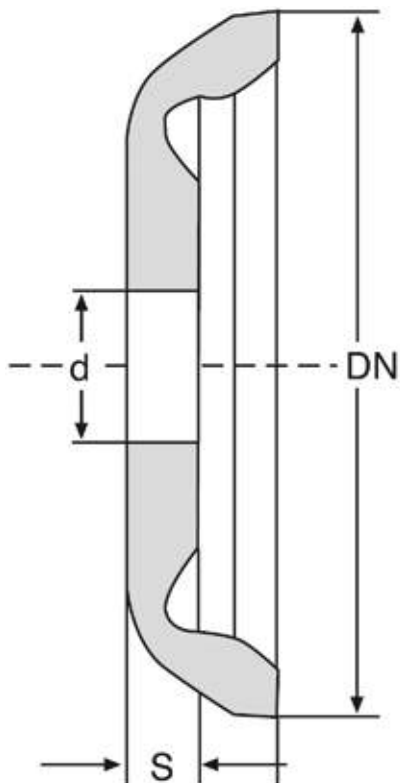
Flex-G2 und Flex-G3

Zoll	DN	A		B		Gewicht kg (G2)	min. Rohrbogen
		Zoll	mm	Zoll	mm		
2,0	50	5,12	130	3,94	100	0,40	2,5 D
3,0	80	7,28	185	4,92	125	0,60	2,5 D
4,0	100	8,27	210	6,10	155	1,08	2,5 D
6,0	150	12,80	325	8,66	220	3,00	2,5 D
8,0	200	15,55	395	11,42	290	5,00	2,5 D
10,0	250	19,29	490	14,57	370	9,00	2,5 D
12,0	300	21,85	555	17,32	440	12,00	2,5 D
14,0	350	24,41	620	19,29	490	18,00	2,5 D
16,0	400	27,17	690	22,05	560	25,00	2,5 D

Lieferbare Ersatzteile

- Molchmanschette
- Molchkörper
- Satz Diabolo Füllstücke
- Ringfüllstück
- Zylinderschraube
- Selbstsichernde Muttern
- Sicherungsring aus Stahl
- Kalibrierplatte

MOLCHMANSCHETTEN



Die Manschetten sind besonders abriebfest. Diese Abriebfestigkeit in Verbindung mit der besonderen Form der Manschetten bewirken einen optimalen Reinigungs- und Abdichtungseffekt.

Die Manschetten haben eine gute Beständigkeit gegen die meisten Produkte, die in Rohrleitungen befördert werden. Sie widerstehen Erdgas, Rohöl, raffinierten Kohlenwasserstoffprodukten, den meisten Chemikalien, vegetarischen Ölen und Nahrungsmitteln.

Für spezielle Anwendungszwecke sind die Manschetten auch in der Naturfarbe des Polyurethans ohne Zusatz von Farbstoff lieferbar.

		S		d		Gewicht
Zoll	DN	Zoll	mm	Zoll	mm	kg
2,0	50	0,32	8	0,41	14	0,02
3,0	80	0,39	10	1,06	20	0,04
4,0	100	0,47	12	1,06	27	0,12
6,0	150	0,79	20	1,91	49	0,32
8,0	200	0,87	22	1,91	49	0,70
10,0	250	0,98	25	2,38	61	1,40
12,0	300	1,10	28	2,38	61	2,30
14,0	350	1,22	31	3,01	76,5	3,20
16,0	400	1,38	35	3,01	76,5	5,00

Der Durchmesser des Durchgangsloches der Manschette kann auf Wunsch abgeändert werden.

Technische Änderungen vorbehalten.

PSI MOLCHLOKALISIERUNG

Bitte kontaktieren Sie unseren zentralen Vertrieb.

PSI Products GmbH
Ulrichstrasse 25,
72116 Mössingen / Germany

Tel.: 0 049 (0)7473 37 81 0
Fax: 0 049 (0)7473 37 81 35
Email: vertrieb@psi-products.de

AUSWAHL-FRAGENKATALOG

Wichtige Fragen zu einer Molchung	
1. der z. Zt. vorhandene C-Faktor oder prozentuale Leistungsabfall zum Idealwert:	
2. Art des Mediums in Rohrleitung (Wasser, Öl, Gasleitungen ect.)	
3. Rohr Innen- u. Außendurchmesser (wechselnder Innendurchmesser) Übergänge (scharfkantig o. gleichmäßig)	
4. Abmessungen von: Abzweigungen, Kreuz- od. T-Stücke, Ventile etc. (evt. Rohrplan beifügen)	
5. Tiefe einer Erdverlegten-Rohrleitung	
6. Art der Ablagerungen z. B. Kalk, Schlamm, usw:	
7. Menge der Ablagerungen (wahrscheinlicher Mindest-Innendurchmesser)	
8. Länge der Leitung die gereinigt werden soll	
9. Vorgesehenes Treibmedium	
10. Welche Druck u. Förderleistung stehen für die Reinigung zur Verfügung	
11. Welcher maximale Druck ist für das Leitungssystem zulässig	
12. Einfahr- u. Austrittsmöglichkeiten:	
13. Bemerkung oder weitere Einzelheiten, die als wichtig zu betrachten sind:	

Firma _____

Ansprechpartner _____

Straße _____

Ort _____

Tel. _____

Fax. _____

E-Mail _____

AUSWAHL-FRAGENKATALOG

Molchtypen	PU-FP	PU-Plain	PU-Plain-S	PU-LR	PU-LR-S	PU-CC	PU-CC-S
Für folgende Anwendungsgebiete:							
Testlauf	X	X	X				
Trocknung	X	X	X				
bei geringer Verschmutzung	X						
bei mittlerer Verschmutzung		X	X			X	X
bei starker Verschmutzung				X	X		
Beseitigung von Luftfeuchtigkeit	X						
Testmolch bei unbekannter Verschmutzung	X						
für lange Strecken		X	X	X	X	X	X
Entwässerung		X	X			X	
mit vielen Formstücken					X		X
bei hartnäckigen Ablagerungen							
bei Entfernung von Korrosion							
Füllen und Entleeren von Rohrleitungen							
Hydrostatischer Test				X		X	
zum Trennen verschiedener Medien							
für Paraffin- o. ähnlichen Ablagerungen							
Kalibrieren							
Lokalisieren (mit Sender + Empfänger)			X	X	X	X	X
für Formstück - Verengung	X		X		X		X
Für folgende Rohrleitungen:							
Stahl	X	X	X				
Gusseisen	X	X	X	X	X	X	X
Kunststoff	X	X	X	X	X	X	X
mit Innenauskleidung							
Eignung für Rohrbogen - Bauarten:							
3	X	X	X	X	X	X	X
5	X	X	X	X	X	X	X

PU-AC	PU-TWB	PU-WB	Flex S3	Flex S4	Flex C2	Flex C3	Flex G2	Flex G3
			X					
				X				
X	X	X			X	X	X	X
X	X	X	X	X	X	X	X	X
X			X		X		X	
X	X	X			X	X	X	X
X	X	X			X	X		
			X	X				
			X	X				
			X	X				
							X	X
X	X	X	X	X	X	X	X	X
			X	X	(X)	(X)	X	X
			X	X	(X)	(X)	X	X
			X	X	(X)	(X)	X	X
X			X	X	X	X	X	X
X	X	X	X	X	X	X	X	X

(X) bedingt einsetzbar



PSI Products GmbH

Ulrichstrasse 25
72116 Mössingen / Germany

Phone: 0 049 (0)7473 3781 0
Fax: 0 049 (0)7473 3781 35
E-Mail: vertrieb@psi-products.de

www.psi-products.de