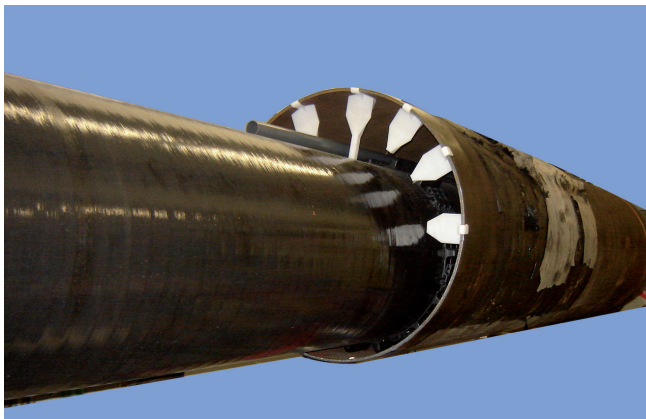
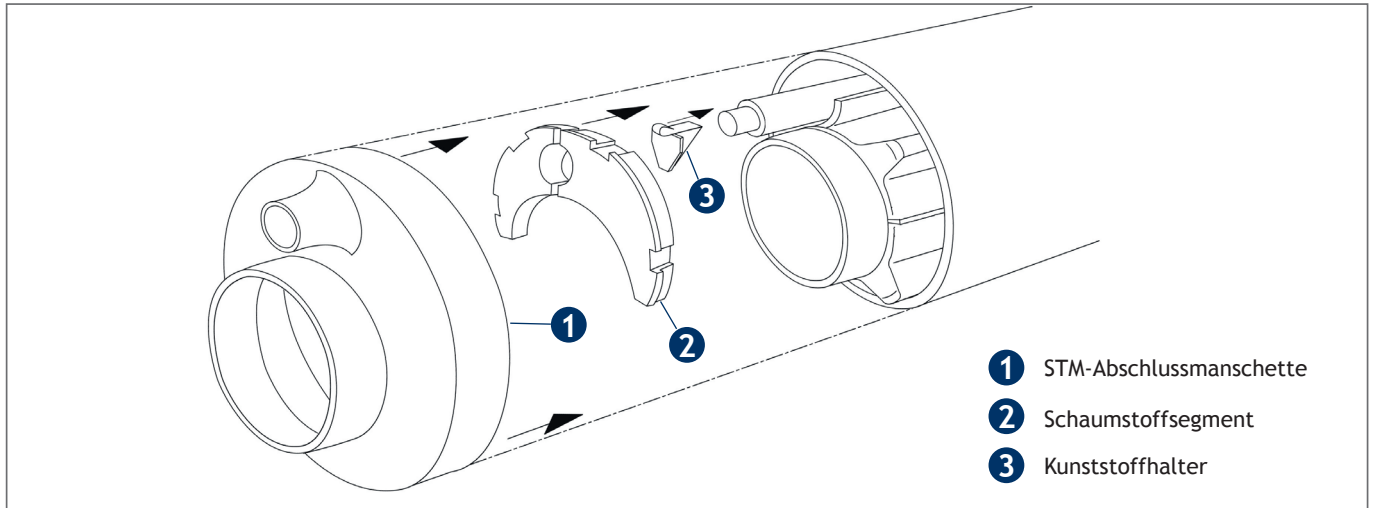
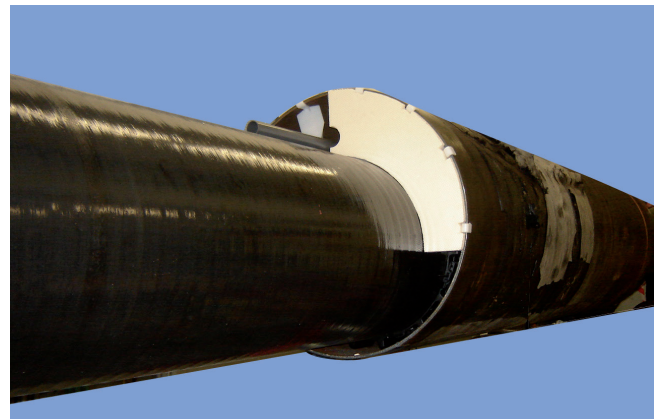


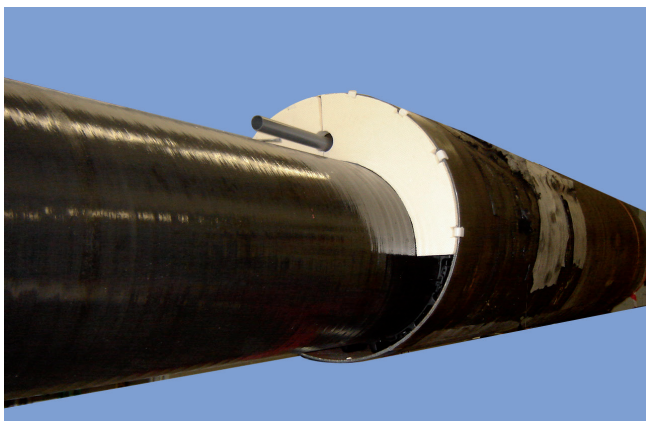
ALLGEMEINE INFORMATIONEN



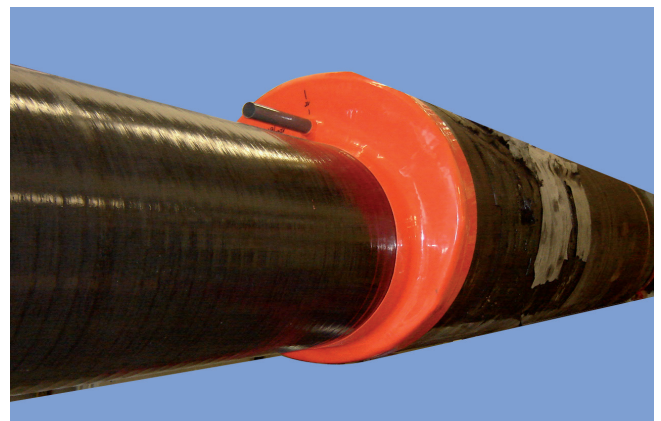
Kunststoffhalter mit angeformtem Clip an der Innenwand des Montagerohres befestigen, gegebenenfalls auf Länge zuschneiden. Der Abstand ist passend zu den Aussparungen in den Stützsegmenten zu wählen.



Schaumstoffsegmente auf das Mediumrohr aufsetzen und in das Mantelrohr einschieben. Der erhöhte Bund liegt hierbei außen auf der Stirnseite des Mantelrohres. Somit ist eine sichere Auflage gewährleistet.



Das Kabelschutzrohr wird zwischen den halbkreisförmigen Aussparungen durchgeführt. Falls die Aussparungen zu klein sind, können Sie durch Ausschneiden mit einem Messer leicht vergrößert werden.



Manschette über Rohre ziehen und Spannbänder (im Lieferumfang enthalten) montieren.