



# KORROSIONSSCHUTZ





## INHALTSVERZEICHNIS

**Covalence®** Schrumpfprodukte

Seite 03 - 12



**Kebu** Korrosionsschutz

Seite 13 - 22



**Covalence®** Fernwärme Schrumpfprodukte

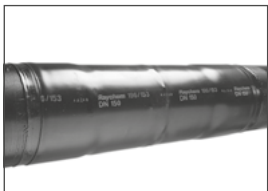
Seite 23 - 28





Für den nachträglichen Korrosionsschutz von erdverlegten Rohrleitungen

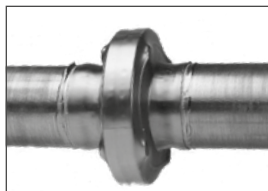
## Covalence® SCHRUMPFPRODUKTE



CPSM/TPSM-C30



MPSM-C30



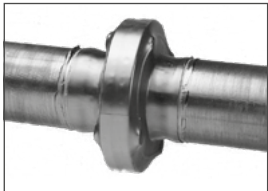
FCTS



WPC-C30-E



MEPS-C30



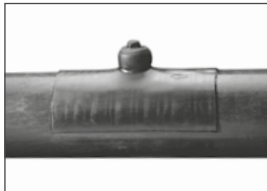
FCWS-F



FLEXCLAD II



PERP



BLOT



HTTE



DIRAX



Wasser



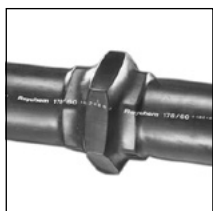
Gas



Tiefbau



## TYPENAUSWAHL



### Covalence® **CPSM-C30**

### Covalence® **TPSM-C30**

#### **Anwendungsbereich**

Zur Nachumhüllung einer Schweißnaht, Kupplung oder Verschraubung im Bereich der Neuverlegung

#### **Material**

HDPE mit viskoelastischem Kleber

#### **Eigenschaften**

Hochschrumpfend; Belastungsklasse C30;

Schweißnaht:

CPSM-C30 DN 25 - 65, Breite 500 mm, Schrumpfrate ca. 66%;

TPSM-C30 DN 80 - 200, Breite 450 mm, Schrumpfrate ca. 36%;

Kupplung/Verschraubung:

CPSM-C30 DN 20 - 125, Breite 1000 mm, Schrumpfrate ca. 66%

#### **Größe**

Schrumpfschlauch für Schweißnaht: DN 25 - 200;

Schrumpfschlauch für Kupplung/Verschraubung: DN 20 - 125



### Covalence® **MPSM-C30-UNIV-300**

#### **Anwendungsbereich**

Zur Nachumhüllung einer Steckmuffenverbindung im Bereich der Neuverlegung

#### **Material**

HDPE mit viskoelastischem Kleber

#### **Eigenschaften**

Hochschrumpfend; Belastungsklasse C30 M; Breite 300 mm;

Schrumpfrate:

ca. 65% DN 80 - 100;

ca. 50% DN 125 - 150;

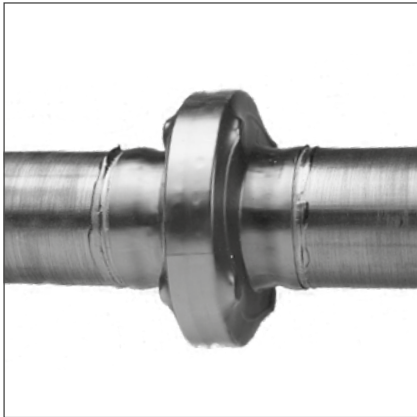
ca. 45% DN 200 - 250;

ca. 40% DN 300;

ca. 35% DN 350 - 400

#### **Größe**

Schrumpfschlauch für DN 80 - 400



## Covalence® **FCTS**

### **Anwendungsbereich**

Zur Nachumhüllung einer Flanschverbindung im Bereich der Neuverlegung

### **Material**

HDPE mit viskoelastischem Kleber; kleberfrei im Flanschbereich

### **Eigenschaften**

Hochschrumpfend; Belastungsklasse C30; Breite 300 mm;

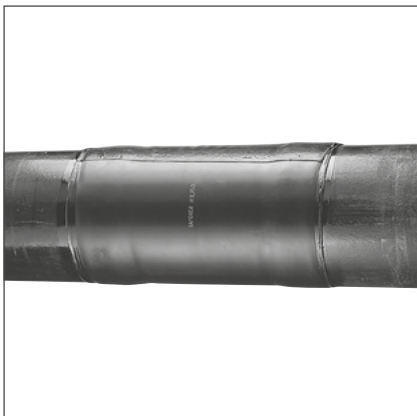
Schrumpfrate:

ca. 67% DN 80 - 100;

ca. 45% DN 150 - 200

### **Größe**

Schrumpfschlauch für DN 80 - 200



## Covalence® **WPC-C30-E**

## Covalence® **HTLP60-DCS-C50**

### **Anwendungsbereich**

Zur Nachumhüllung einer Schweißnaht im Bereich bereits verlegter, verbundener Rohre oder Neuverlegung

### **Material**

WPC: HDPE mit viskoelastischem Kleber;

HTLP60: HDPE mit Heißschmelzkleber

### **Eigenschaften**

Belastungsklasse C30 (WPC) & C 50 UV (HTLP60); Breite 450 mm;

Schrumpfrate ca. 25%; vorkonfektioniert oder als Rollenware

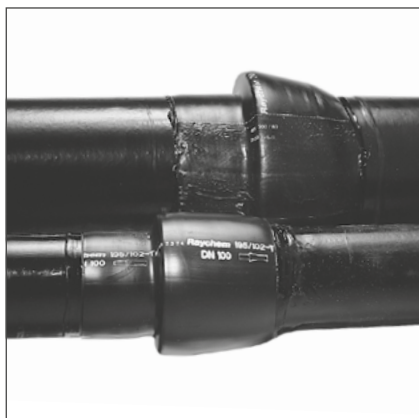
### **Größe**

Schrumpfmanschette für DN 80 - 1200;

Verschlussband:

DN 80 - 450: Breite 100 mm;

DN 500 - 1200: Breite 150 mm



## Covalence® **MEPS-C30**

### **Anwendungsbereich**

Schrumpfmanschette zur Nachumhüllung einer Steckmuffenverbindung (MEPS-C30) oder einer Flanschverbindung (FCWS-F, HEPS-C30, MEPS-C30)

### **Material**

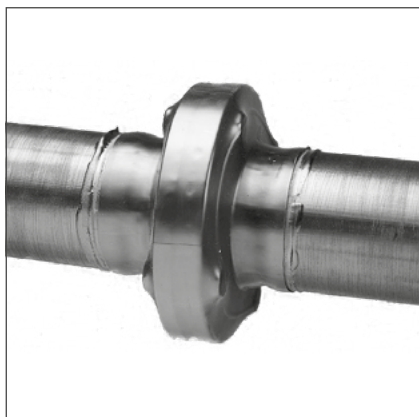
HDPE mit viskoelastischem Kleber mit separatem Verschlussband

### **Eigenschaften**

Belastungsklasse C30; Breite 300 - 600 mm; Schrumpfrate ca. 36%; vorkonfektioniert oder als Rollenware

### **Größe**

Schrumpfmanschette für DN 125 - 1000;  
Verschlussband bis DN 500: Breite 150 mm;  
ab DN 600: Breite 200 mm



## Covalence® **FCWS-F** Covalence® **HEPS-C30** Covalence® **MEPS-C30**

### **Anwendungsbereich**

Zur Nachumhüllung einer Flanschverbindung im Bereich bereits verlegter, verbundener Rohre oder Neuverlegung

### **Material**

HDPE mit viskoelastischem Kleber mit separatem Verschlussband;  
FCWS-F gewebeverstärkt und mit Reißverschluss

### **Eigenschaften**

FCWS-F: Belastungsklasse C30; Breite 220 - 300 mm; Schrumpfrate ca. 50%;  
MEPS-C30/HEPS-C30: Breite 450 oder 600 mm; Schrumpfrate ca. 36%  
(MEPS-C30) und 45% (HEPS-C30); vorkonfektioniert; auch als Rollenware

### **Größe**

Schrumpfmanschette für DN 50 - 1200 PN 16 (weitere auf Anfrage)



## Covalence® **FLEXCLAD II**

### **Anwendungsbereich**

Zur Nachumhüllung eines Rohrbogens im Bereich bereits verlegter, verbundener Rohre

---

### **Material**

HDPE mit Heißschmelzkleber-Beschichtung

---

### **Eigenschaften**

Belastungsklasse C30; Breite: 35, 50, 70, 100 mm; Schrumpfrate ca. 20%; Rollenware

---

### **Größe**

Schrumpfband für DN 25 - 300



## Covalence® **PERP**

### **Anwendungsbereich**

Ausbesserung und Reparatur von kleinen Beschädigungen an der Werksumhüllung und Umhüllung von Aufschweißelectroden

---

### **Material**

HDPE mit Heißschmelzkleber-Beschichtung

---

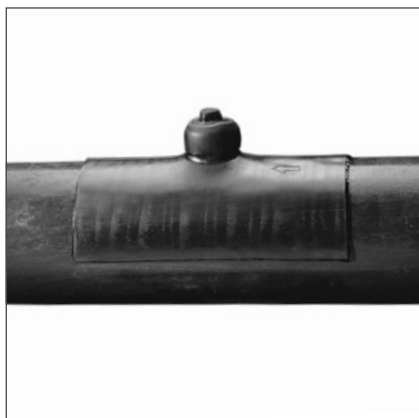
### **Eigenschaften**

Kit konfektioniert oder Rollenware

---

### **Größe**

Reparaturpflaster 140 x 170 mm inkl. Füller und Schmirgelleinen;  
Reparaturpflaster Rollenware 10 m x 450 mm;  
Reparaturfüller 50 x 3 mm x 3 m;  
PE Schmelzstab Ø 25 mm x 305 mm



## Covalence® **BLOT**

### **Anwendungsbereich**

Zur Nachumhüllung einer Aufschweißmuffe im Bereich der Gasverteilungsnetze

---

### **Material**

HDPE als Sattel mit Kragen, sowie separater Kappe; Heißschmelzkleber-Beschichtung innen

---

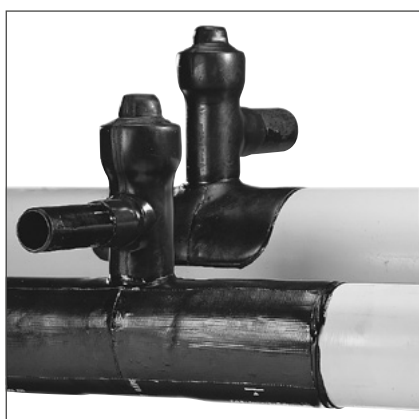
### **Eigenschaften**

Belastungsklasse C 50; Sattel 300 x 320 mm; Kragen ca. 30 - 40 mm

---

### **Größe**

Schrumpfformteil 200, 300, 400



## Covalence® **HTTE**

### **Anwendungsbereich**

Zur Nachumhüllung von Aufschweiß-T-Stücken im Bereich der Gasverteilungsnetze

---

### **Material**

HDPE mit Spezial-Klebstoff Beschichtung innen

---

### **Eigenschaften**

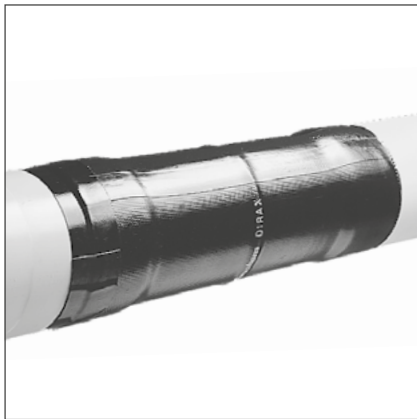
Das dickwandige stark expandierte Formteil ist mit einem Spezial-Klebstoff innen beschichtet; dieser schmilzt während der Montage und führt zu einer hochfesten Verbindung des geschrumpften Formteils mit der Armatur; DVGW zertifiziert nach DIN 30672 und DIN EN 12068, Belastungsklasse C50

---

### **Größe**

Formteil DN 25 - 50





## Covalence® **DIRAX** Kit

### **Anwendungsbereich**

Für den nachträglichen bauseitigen Korrosionsschutz von Rohrleitungen bei erhöhten mechanischen Anforderungen

### **Material**

Glasfaserverstärktes HDPE; Heißschmelzkleber; Epoxy-Primer

### **Eigenschaften**

DIN EN 12068 / DIN 30672; Belastungsklasse C HT 60 UV

### **Größe**

DN 80 - DN 1050



ONLINE VERFÜGBAR | [WWW.PSI-PRODUCTS.DE](http://WWW.PSI-PRODUCTS.DE)



**Produktdatenblatt**



**Montageanleitung**



**Zertifikate**



**Ausschreibungstext**



**Anwendungsmatrix**



## PRODUKTINFORMATION

### Merkmale

- Trägermaterial aus unschmelzbarem, wärme-schrumpffähigem vernetzten Polyolefin
- Beschichtung mit Schmelzkleber, hohe Haftfähigkeit, feuchtigkeitsdicht Schlag- und abriebfestes Material, bleibt auch bei Dauerbeanspruchung flexibel und frei von Rissen
- Schnelle und einfache Installation durch Aufschrumpfen mit weicher Propangasflamme ohne zusätzlichen Kleber oder Grundierung
- Schutz gegen Kriechströme, Fäulnis- und UV-beständig
- Verträglichkeit mit allen handelsüblichen Rohrbeschichtungen
- Geringe Vorwärmtemperatur, Selbstheilungseffekt durch viskoelastischem Kleber
- Prägestruktur im Trägermaterial als Montagehilfe

### Einsatzgebiete

Nachumhüllung von:

- Schweißnähten
- Steckmuffen (Typ Tyton, Fuchs etc.)
- Kupplungen, Verschraubungen und Rohrbögen
- Flansche
- beschädigten Werksumhüllungen
- Anschweißelektroden
- Schweißnähten bei erhöhter mechanischer Beanspruchung

Abdichtung von

- Schutzrohren
- Steinzeugrohren
- Stemm- und Schraubmuffenverbindungen

### Beschreibung

Verarbeitung: Unter Normalbedingungen ist für Schrumpfprodukte keine Grundierung erforderlich. Wie bei allen Korrosionsschutzsystemen muss die zu umhüllende oder nachzudämmende Oberfläche sauber, fettfrei und trocken sein. Bei wärmeschrumpfenden Korrosionsschutzsystemen ist besonders auf die Einhaltung der vorgegebenen Vorwärmtemperaturen zu achten. Je genauer die Vorwärmtemperaturen eingehalten werden, desto besser und dauerhafter sind später die Schäl- und Scherwiderstände der Schmelzkleber.

Mit dem Schrumpfprozess auf dem Rohr (z. B. mittels Propangasflamme) verflüssigt sich der Schmelzkleber.

Der flüssige Schmelzkleber benetzt die zu umhüllende oder nachzudämmende Oberfläche optimal, verkrallt sich dabei in alle Unebenheiten und füllt vorhandene kleine Absätze (z. B. Übergang Stahl-Werksumhüllung oder Ränder der Schweißnaht) aus. Unterstützt wird dieser Prozess durch die entstehende Schrumpfspannung des Trägermaterials bei der Verarbeitung.

Die dauerhaft vorhandene Schrumpfspannung des Trägermaterials und die Adhäsion des Schmelzklebers fixieren den Schrumpfschlauch bzw. die Schrumpfmanschette auch bei Rohrbewegungen und angreifenden Scherkräften am vorgegebenen Platz.

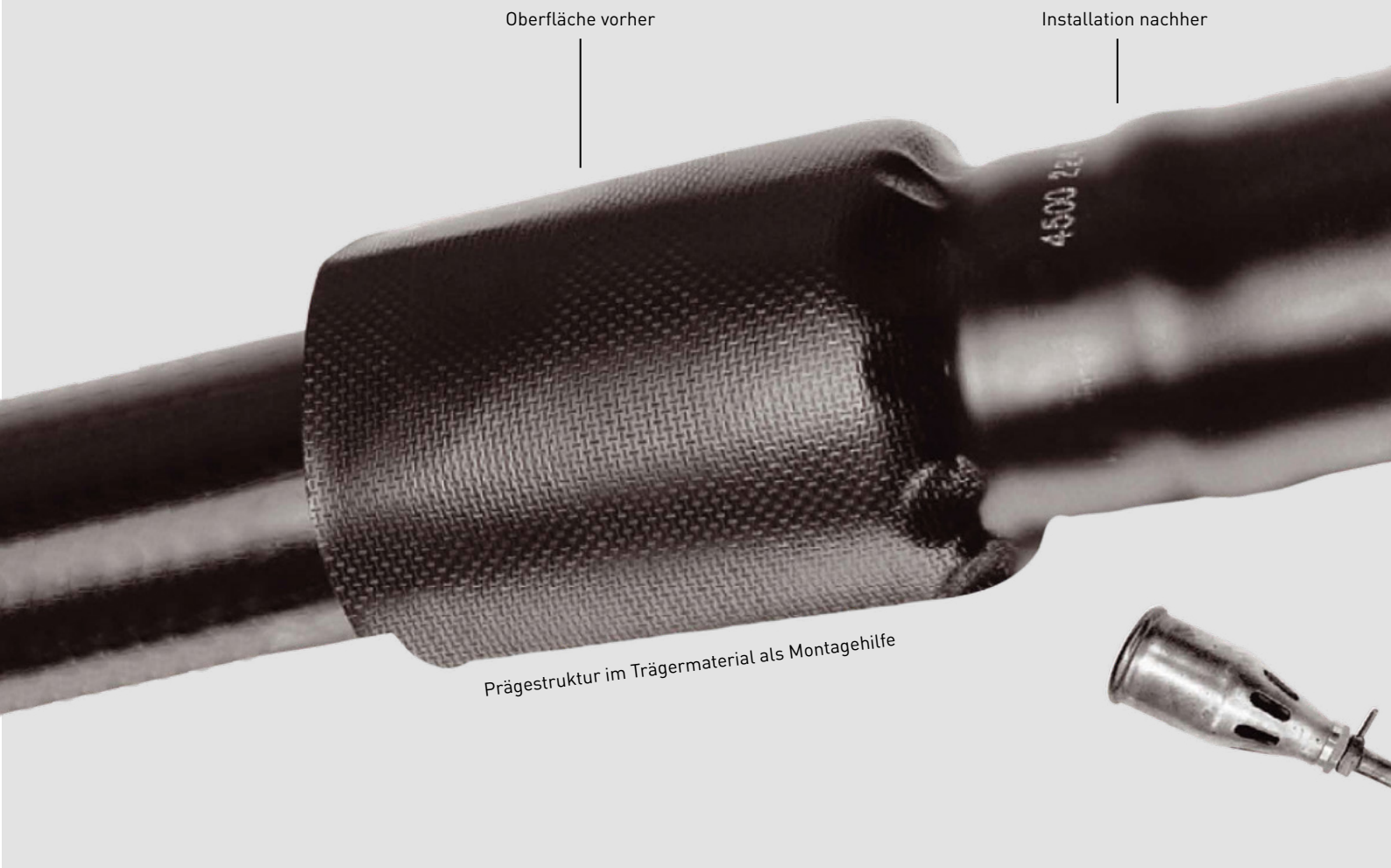
Das sich nach Abkühlung verfestigende Trägermaterial bietet dem relativ weichen Schmelzkleber einen optimalen mechanischen Schutz.



## TECHNISCHE INFORMATION

### Eine zerstörungsfreie, optische Qualitätskontrolle ist möglich:

- Das Schrumpfprodukt muss komplett glatt und blasenfrei anliegen
- Der Schmelzkleber muss am gesamten Rohrfang seitlich heraustreten
- Die erforderliche Überlappung zur Werksumhüllung muss an beiden Seiten mindestens 50 mm betragen
- Die werksseitig aufgebraachte Prägestruktur im Trägermaterial (PCI) ist nicht mehr sichtbar





## PASSENDES ZUBEHÖR

### Schrumpfkappe



## ZERTIFIKATE

Um unseren Kunden bestmögliche Qualität und optimalen Service zu bieten, sind wir nach DIN EN ISO 9001:2015 organisiert und lassen dies auch kontinuierlich überprüfen und zertifizieren.

### ZERTIFIKAT ISO 9001:2015

Diese Zertifizierung dokumentiert unsere Konformität des Qualitätsmanagementsystem

### AEO-ZERTIFIKAT

Zugelassener Wirtschaftsbeteiligter "AEOC (zollrechtliche Vereinfachung)"

## Covalence®



DVGW BAUMUSTERPRÜFZERTIFIKAT; DIN 30672, DIN EN 12068

- CPSM; C 30
- TPSM; C 30
- MPSM; C 30 M
- FCTS; C 30
- WPC C30-E; C 30
- HTLP 60; C 50 UV
- MEPS C30-E; C 30
- HEPS C30-E; C 30
- Flexclad II; C 30
- BLOT; C 50
- HTTE; C 50
- DIRAX; CHT 60 UV



Kalt- und warmverarbeitende Korrosionsschutzbänder zur Umhüllung von Rohren

## Kebu KORROSIONSSCHUTZ

 <p>Kebu-Band</p>	 <p>Plastmasse</p>	 <p>Bitumen-Band</p>	 <p>Voranstrich</p>	 <p>Einband-System</p>
 <p>Zweiband-System</p>	 <p>PVC-Isolierband</p>	 <p>PE-Folie</p>	 <p>Kebutyl-Kitt</p>	



Hochbau



Tiefbau



Wasser



SHK



Fernwärme



## TYPENAUSWAHL



### **Kebu-Band**

#### **Anwendungsbereich**

Geeignet für oberirdische metallische Bauteile, Erdern von Blitzableitern und hölzernen Pfählen; Eingeschränkt auch geeignet für erdverlegte Rohrleitungen

#### **Material**

Technische Vaseline mit mineralischen Füllstoffen und synthetischem Träger

#### **Eigenschaften**

Kaltverarbeitbares Korrosionsschutz-Band; Dauerbetriebstemperatur bis 30 °C

#### **Größe**

Rollenlänge 10 m / Breite 50, 100 mm; Weitere Größen auf Anfrage



### **Kebu Petro-Band A303**

#### **Anwendungsbereich**

Nachumhüllung von Stahlrohrleitungen, Schweißnaht an werksumhüllten Stahlleitungen, sowie Armaturen und Flanschverbindungen in Verbindung mit Kebu Plastmasse und Rohrschutzmatten PP 500/1000

#### **Material**

Polyolefine modifizierte Petrolate, Einlage aus Chemiefasergewebe und kaschierter PE-Folie

#### **Eigenschaften**

Kaltverarbeitbares Korrosionsschutz-Band; Belastungsklasse A 30; Gute Klebkraft und Elastizität sowie erhöhte Tropfbeständigkeit; PE-Folie mit hoher Diffusionsdichte zur Verhinderung der Ausspülung der plastischen Masse infolge von wechselndem Grundwasser; maximale Dauerbetriebstemperatur bis 30 °C

#### **Größe**

Rollenlänge 10 m / Breite 50, 100, 150, 200, 250 mm



## Kebu Plastmasse

### Anwendungsbereich

Füllmasse zum Auffüllen von hohlraumgefährdeten Bereichen, z.B. beim Umhüllen von Flanschverbindungen mit Petrolatum-Bändern

### Material

Technische Vaseline; Füllstoffe; Fasern

### Eigenschaften

Kaltverarbeitbare Masse; plastifizierbar, dauerplastisch; Dauerbetriebstemperatur bis 30 °C

### Größe

PE-Beutel 0,5 kg; Karton 7,5 kg; Karton 12,5 kg



## Kebu Bitumen-Band Spezial

### Anwendungsbereich

Nachumhüllung von werksumhüllten Rohren und Rohrformteilen sowie für die Umhüllung von Stahlrohrleitungen, Rohrformteilen

### Material

Modifiziertes Bitumen mit vorgetränktem Chemiefasergewebe

### Eigenschaften

Warmverarbeitbares Korrosionsschutz-Band; Hoher Erweichungsgrad; niedriger Brechpunkt; maximale Dauerbetriebstemperatur bis 30 °C

### Größe

Rollenlänge 10 m / Breite 100, 150, 200, 250 mm



## **Kebu Bitumen-Band GW**

### **Anwendungsbereich**

Nachumhüllung von werksumhüllten Rohren und Rohrformteilen sowie für die Umhüllung von Stahlrohrleitungen, Rohrformteilen, Armaturen und die Ausbesserung mechanischer Schadstellen in der Werksumhüllung

### **Material**

Modifiziertes Bitumen mit vorgetränktem Glasgewebe

### **Eigenschaften**

Warmverarbeitbares Korrosionsschutz-Band; Hoher Erweichungsgrad; niedriger Brechpunkt; Maximale Dauerbetriebstemperatur bis 30 °C

### **Größe**

Rollenlänge 10 m / Breite 100, 250 mm; Weitere Breiten auf Anfrage



## **Kebusol-Voranstrich B III**

### **Anwendungsbereich**

Voranstrich für Kebu Bitumen-Band Spezial und Kebu Bitumen-Band GW; geeignet für Stahl- und andere Metalloberflächen, sowie für Werksumhüllungen aus PE, PP, EP und PUR

### **Material**

Haftvermittelnder, lösemittelhaltiger Voranstrich auf Basis von Bitumen und unverseifbaren Harzen

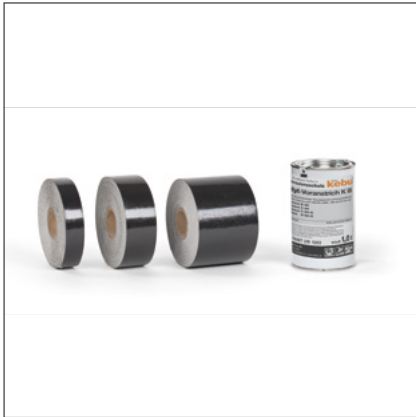
### **Eigenschaften**

Trockenzeit ca. 3-5 Minuten (je nach Witterung)

### **Größe**

Gebinde 1l; 5l; 10l





## **Kebulen-Band B 80-C**

### **Anwendungsbereich**

Nachumhüllung von Stahlrohrleitungen, Rohrformteilen sowie Schweißnähten an werksumhüllten Stahlleitungen

---

### **Material**

Co-Extrudiertes Dreischichtenband mit Butylkautschukschicht; Trägermaterial Polyethylen

---

### **Eigenschaften**

Einband-System, kaltverarbeitbares Korrosionsschutz-Band; Belastungsklasse C 50 vierlagig oder B 50 dreilagig in Verbindung mit Kebutyl Voranstrich K III; Vollständig verschweißbar; Verträglich mit Werksumhüllungen aus PE, PP, Epoxidharz, PU und Bitumen; Betriebstemperatur bis 50 °C; Schwarz oder Gelb

---

### **Größe**

Rollenlänge 15 m / Breite 30, 50, 100 mm;  
Schwarz zusätzlich Rollenlänge 50 m / Breite 100 mm



## **Kebutyl System B 30**

### **Anwendungsbereich**

Nachumhüllung von Stahlrohrleitungen, Rohrformteilen sowie Schweißnähten an werksumhüllten Stahlleitungen

### **Material**

Bestehend aus Kebulen-Band 1,5 und Kebulen-Folie PE 0,40 oder PE 0,25, Kebutyl-Voranstrich K III

### **Eigenschaften**

Kaltverarbeitendes Zweiband-Korrosionsschutzsystem; Dauerbetriebstemperatur bis ca. 30 °C

### **Größe**

Siehe Kebulen-Band 1,5 / 1,5 H / 1,2 H, Kebutyl-Voranstrich K III, Kebulen-Folie PE 0,40 / 0,25



## **Kebulen-Band 1,5 / 1,5 H / 1,2 H**

### **Anwendungsbereich**

Innenband für Kebutyl-Systeme

### **Material**

Butyl-Kautschuk-Basis

### **Eigenschaften**

Verschweißt im Überlappungsbereich; Verträglich mit Werksumhüllungen aus PE, PP, Epoxidharz, PU und Bitumen; Betriebstemperatur bis 50 °C;

### **Größe**

Rollenlänge 10 m / Breite 30, 50, 100 mm;  
Rollenlänge 5 m / Breite 30, 50 mm



## **Kebulen-Folie PE 0,40 / 0,25**

### **Anwendungsbereich**

Außenband im Kebutyl System B 30

---

### **Material**

Einseitig, selbstklebende Kunststoff-Folien auf Polyethylen-Basis

---

### **Eigenschaften**

Hohe Feuchtigkeitsundurchlässigkeit; ausgezeichnete spezifische Umhüllungs-widerstand; elastisch und dehnbar

---

### **Größe**

Rollenlänge 10 m / Breite 30, 50, 100 mm



## **Kebutyl-Voranstrich K III**

### **Anwendungsbereich**

Voranstrich für Kebulen-Band B 80-C und die Kebutyl-Systeme; geeignet für Stahl- und andere Metalloberflächen, sowie für Werks-umhüllungen aus PE, PP, EP und PUR

---

### **Material**

Haftvermittelnder Voranstrich aus Butyl-Kautschuk und unverseifbaren Harzen in einem organischen Lösemittel

---

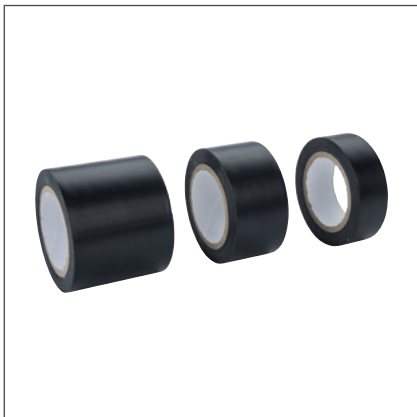
### **Eigenschaften**

Trockenzeit: ca. 3-5 Minuten (je nach Witterung)

---

### **Größe**

Gebinde 1l; 5l



## **Kebu PVC-Isolierband**

### **Anwendungsbereich**

Geeignet besonders für das Isolieren und Bündeln von Drähten, der Reparatur von beschädigten Isolierungen und der Markierung von Drähten

---

### **Material**

Klebeband mit Klebeschicht auf Basis von synthetischem Kautschuk in schwarz, rot, blau, weiss, gelb, braun, grün, grau und transparent

---

### **Eigenschaften**

Hervorragende elektrische Isolierung; gute Haftung; elastisch; UV-beständig; feuchtigkeitsbeständig; wasserdicht; lösemittelfest; selbstverlöschend

---

### **Größe**

Rollenlänge 10 m / Breite 15, 19, 50, 100 mm



## **Kebutyl-Kitt**

### **Anwendungsbereich**

Geeignet für Reparaturen von Schadstellen an werkseitig PE-umhüllten Stahlrohren und zum Ausfüllen von hohlraumgefährdeten Bereichen

---

### **Material**

Kitt auf Butylkautschuk-Basis; dauerplastisch

---

### **Eigenschaften**

Dauerplastisch; nicht aushärtend; von Hand verformbar

---

### **Größe**

Rolle 2 m x 40 mm x 5 mm; Riegel/Bar 1 kg



## Kebu Repa-Band

### Anwendungsbereich

Allzweck-Dichtungsband

### Material

Band aus selbstklebender Belagmasse (Butyl) und witterungsbeständiger Alu-PET-Verbundfolie

### Eigenschaften

Bitumenfrei; hohe Reißfestigkeit; Super-Klebkraft

### Größe

Rollenlänge 10 m / Breite 50, 75, 100, 150, 300 mm



ONLINE VERFÜGBAR | [WWW.PSI-PRODUCTS.DE](http://WWW.PSI-PRODUCTS.DE)



Produktdatenblatt



Montageanleitung



Zertifikate



Ausschreibungstext



Typenauswahl



Anwendungsmatrix



## PASSENDES ZUBEHÖR

### Kebumat ST



### Kebumat GR



### Rohrschutzmatte PP



## ZERTIFIKATE

Um unseren Kunden bestmögliche Qualität und optimalen Service zu bieten, sind wir nach DIN EN ISO 9001:2015 organisiert und lassen dies auch kontinuierlich überprüfen und zertifizieren.

### ZERTIFIKAT ISO 9001:2015

Diese Zertifizierung dokumentiert unsere Konformität des Qualitätsmanagementsystem

### AEO-ZERTIFIKAT

Zugelassener Wirtschaftsbeteiligter "AEOC (zollrechtliche Vereinfachung)"

## Korrosions- & Rohrschutz



DVGW BAUMUSTERPRUFZERTIFIKAT; DIN 30672, DIN EN 12068

- Kebu Petro-Band A303, A 30
- Kebu Bitumen-Band Spezial, B 30
- Kebu Bitumen-Band GW, B 30
- Kebulen-Band B 80-C, B 50 / C 50
- Kebutyl-System B 30



## Covalence® FERNWÄRME SCHRUMPFPRODUKTE



Tiefbau



Fernwärme



## TYPENAUSWAHL



### Covalence® **TPSM-PE**

#### **Anwendungsbereich**

Zur Muffenabdichtung bei vorgedämmten Rohrsystemen im Boden, im Bereich der Neuverlegung

---

#### **Material**

HDPE Backing; hochscherfester, viskoelastischer Dichtkleber

---

#### **Eigenschaften**

Geringe Vorwärmtemperatur; Prägestruktur im Trägermaterial als Montagehilfe; Dauerbetriebstemperatur bis 50 °C

---

#### **Größe**

Schrumpfschlauch für Rohr-Durchmesser 90 bis 560 mm



### Covalence® **RJS-E**

#### **Anwendungsbereich**

Zur Muffenabdichtung bei vorgedämmten Rohrsystemen im Boden, im Bereich der Neuverlegung und für bereits verlegte Rohrsysteme

---

#### **Material**

HDPE Backing; Thermoplastischer Co-Polymerkleber; viskoelastischer Dichtkleber

---

#### **Eigenschaften**

Schrumpfrate ca. 25%; dauerelastischer Dichtkleber; separates Verschlussband; Prägestruktur im Trägermaterial als Montagehilfe; auch als Rollenware erhältlich

---

#### **Größe**

Vorkonfektionierte Schrumpfmanschette für Rohr-AD 90 - 560 mm; Rollenware für Zuschnitte Rohr-AD >560 mm





## Covalence® **DHEC**

### **Anwendungsbereich**

Zur Abdichtung der Stirnseite vorgedämmter Rohre oder Formstücke

### **Material**

Zweilagiges Formstück aus PE-HD Trägermaterial und hoch viskoelastischem Dichtkleber

### **Eigenschaften**

Mehrere Rohrgrößen pro Formstück abdichtbar; hohe Dichtigkeit gegen Wassereintritt; Dauerbetriebstemperatur bis max. 120 °C (kurzzeitig bis max. 140 °C)

### **Größe**

Schlauchsystem; Durchmesser Mediumrohr 14 bis 160 mm;  
Durchmesser Mantelrohr 63 bis 250 mm



ONLINE VERFÜGBAR | [WWW.PSI-PRODUCTS.DE](http://WWW.PSI-PRODUCTS.DE)



**Produktdatenblatt**



**Montageanleitung**



**Zertifikate**



**Ausschreibungstext**



**Typenauswahl**



## PRODUKTINFORMATION

### Merkmale

- Hochfester Heißschmelzkleber
- Viskoelastischer Dichtungskleber
- Fixierzone als Montagehilfe
- Höchste Abriebfestigkeit

### Einsatzgebiete

Zur Abdichtung von

- Fernwärme-Rohrleitungen
- Muffenverbindungen
- Endabschottungen
- Wanddurchführungen
- Vorgesdämmte Rohrsysteme
- Vorgeformte Rohrverkleidungen
- Vorgesäumte Rohrverbindungen

### Beschreibung

Covalence® ist einer der führenden Hersteller von vernetzten, wärmeschrumpfenden Produkten, die seit mehreren Jahrzehnten bewährt bei der Abdichtung oder dem Korrosionsschutz von Rohrverbindungen, Rohrteilen und Formstücken angewendet werden. Alle Covalence® Produkte repräsentieren qualitativ hochwertige Materialien und werden den höchsten Qualitätsnormen entsprechend hergestellt. Sie unterstützen somit wirkungsvoll die Anwendung und Verarbeitung durch unsere Kunden.

Viele Covalence® Schrumpfprodukte für den Bereich Korrosionsschutz und Fernwärme, besitzen eine Prägestruktur im Trägermaterial. Diese verschwindet bei ausreichend zugeführter Wärmeenergie dauerhaft. Dadurch kann auch noch Jahre nach der Montage die Verarbeitungsqualität überprüft werden.

#### Geprüfte Leistungen

Alle Covalence® Produkte für die Fernwärme Muffenabdichtung haben die Prüfungen bei unabhängigen Fernwärmeinstituten gemäß der EN 489 bestanden und sind entsprechend registriert. Die bei diesen Prüfungen festgestellten Leistungsdaten liegen weit über den Anforderungen und Vorgaben der Norm.

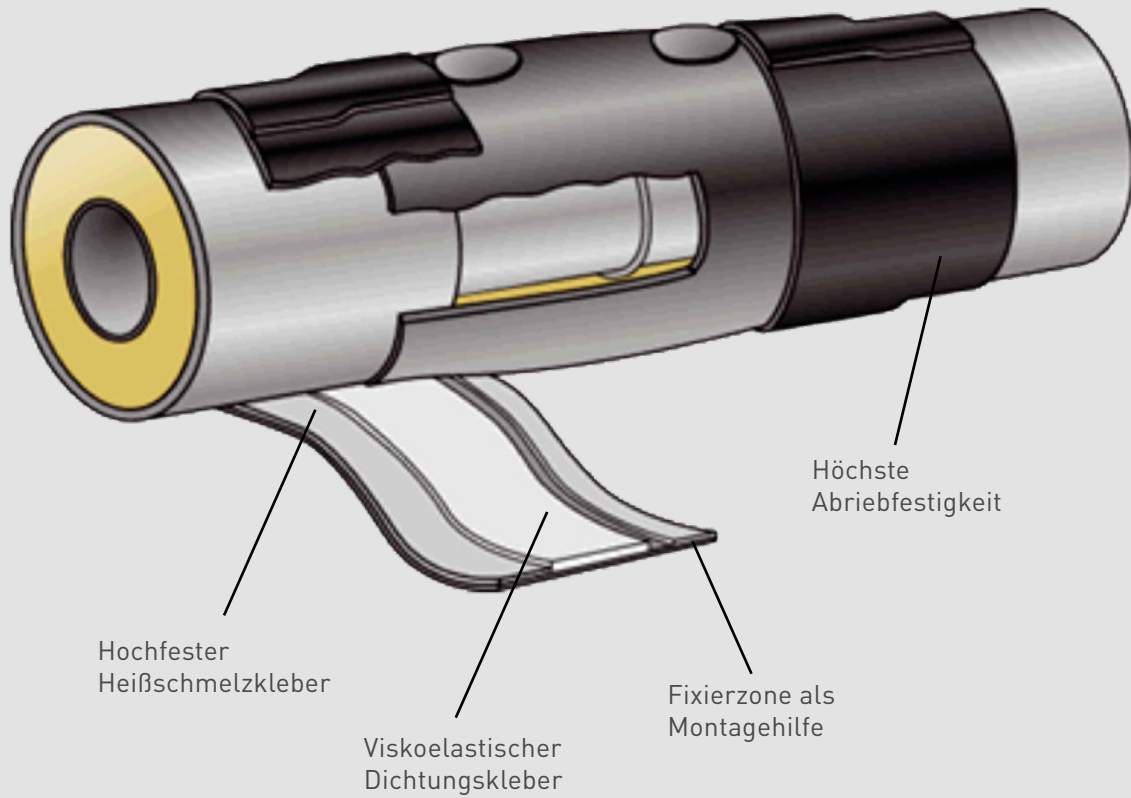
### Hinweise

- Wie bei allen geschlossenen Lösungen ist zu beachten, dass eine nachträgliche Montage nicht möglich ist.



## TECHNISCHE INFORMATION

### Produktbeschreibung



## PASSENDES ZUBEHÖR

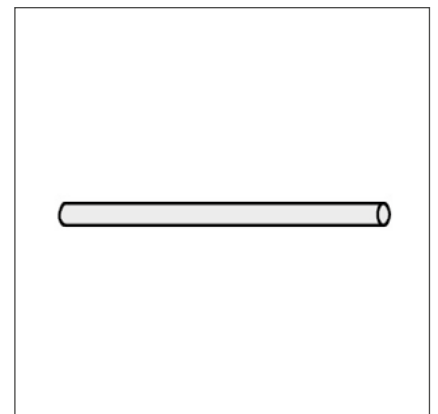
**Covalence® FOPS-100**  
Schaumlochverschluß



**Covalence® FOPS-100**  
Dichtungsband S1113



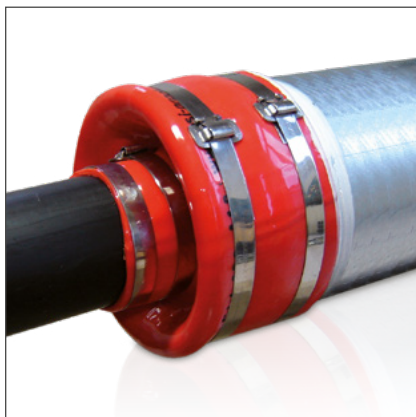
**CPA Schrumpfschlauch für**  
Überwachungskabel



### Compakt Temp



### RottoX Temp



### RottoX VDW



### WalloX Mauerdichtring



## ZERTIFIKATE

Um unseren Kunden bestmögliche Qualität und optimalen Service zu bieten, sind wir nach DIN EN ISO 9001:2015 organisiert und lassen dies auch kontinuierlich überprüfen und zertifizieren.

### **ZERTIFIKAT ISO 9001:2015**

Diese Zertifizierung dokumentiert unsere Konformität des Qualitätsmanagementsystem

### **AEO-ZERTIFIKAT**

Zugelassener Wirtschaftsbeteiligter "AEOC [zollrechtliche Vereinfachung]"

## Fernwärme

FFI TEST REPORT EN 489

- Covalence®: RJS-E; FOPS

VEOLIA TEST REPORT EN 489

- Covalence®: RJS-E; TPSM-PE







## WEITERE PRODUKTE VON PSI

Produktübersicht **Dichtungstechnik**



Produktübersicht **Rohreinzug**



Produktübersicht **Korrosionsschutz**



Produktübersicht **Flanschdichtung**



Produktübersicht **Rohrreinigung**



Produktübersicht **Kennzeichnung**





PSI Products GmbH  
Ulrichstrasse 25  
72116 Mössingen

T: 0049 7473 37 81 0  
info@psi-products.de

©PSI Products GmbH, 04 | 2024  
Art.-Nr. 3-050-00530

Es gelten unsere allgemeinen Geschäftsbedingungen unter: [www.psi-products.de/agb](http://www.psi-products.de/agb)